

**ИЭЛЕКТРОН**

НАУЧНО-ИССЛЕДОВАТЕЛЬСКАЯ ПРОИЗВОДСТВЕННАЯ КОМПАНИЯ



## АНГИОГРАФИЧЕСКИЕ КОМПЛЕКСЫ

Комплекс ангиографический рентгеновский АКР, разработанный НИПК «Электрон», является универсальной системой, которая позволяет проводить широкий спектр диагностических процедур:

- Ангиография головного мозга и сосудов шеи
- Ангиография брюшной полости, печени и почек
- Коронарография
- Периферическая ангиография
- Микроангиографические исследования сосудов конечностей.

Благодаря комплексу АКР осуществляется контроль лечебных интервенционных вмешательств в кардиологии, ангиологии, неврологии, онкологии и других областях:

- Эндovasкулярные операции на сосудах всех анатомических областей
- Электрофизиологические исследования и процедуры
- Баллонная ангиопластика, стентирование, эмболизация любых сосудов
- Установка кава-фильтров и тромболитис
- Дренирование и стентирование протоков.

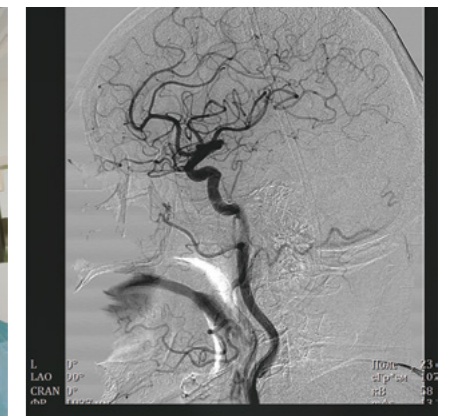
Особой ценностью комплекса АКР является высокая информативность получаемого изображения. Уникальная, превосходящая по характеристикам зарубежные аналоги система визуализации на основе плоскопанельного детектора с пространственным разрешением 50 мкм позволяет обеспечить высокое диагностическое качество исследований. Получаемая при исследованиях информация о функциональном состоянии сосудов и признаках отклонений от нормы дополняется возможностью точного установления локализации и степени патологического процесса с помощью специальных расчетных пакетов.

В программное обеспечение комплекса, кроме набора стандартных функций обработки изображений и пакетов для расчета сосудов и параметров сердечной деятельности, входят специализированные пакеты, необходимые для эффективной работы рентгенохирургов:

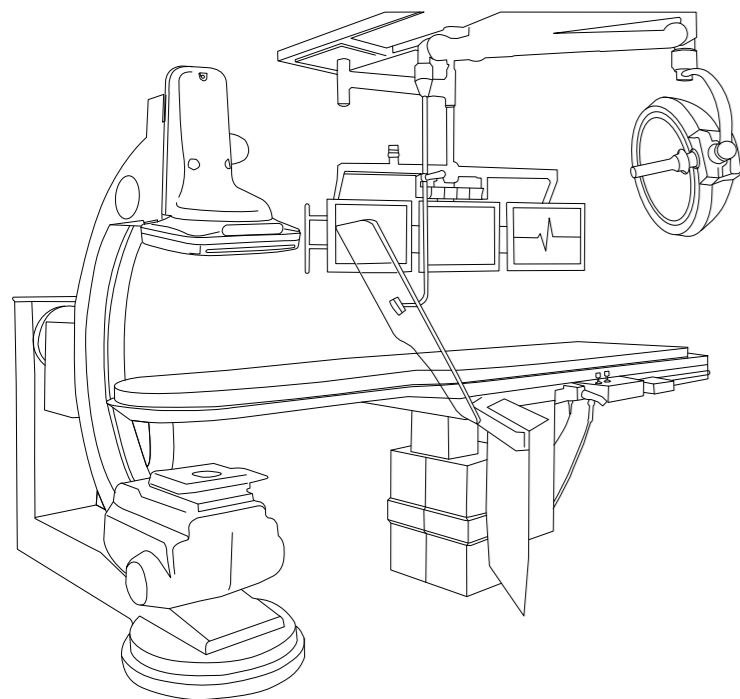
- Цифровая субтракционная ангиография (DSA) с возможностью выбора уровня субтракции (Landmark)
- Функция прохождения извитых и труднопроходимых участков сосудов (Road Map)
- Пакет для визуализации имплантируемого стента в реальном времени
- Пакет перфузионной субтракционной ангиографии для анализа кровоснабжения тканей головного мозга
- Функция слежения за движением контрастного вещества (Bolus Chasing).

Благодаря широкому функционалу в сочетании с доступностью приобретения и владения аппаратом АКР является оптимальным решением для большинства лечебных учреждений и позволяет успешно бороться с заболеваниями сердечно-сосудистой системы, особенно в экстренных ситуациях.

Технические решения, используемые в комплексе АКР, позволяют при необходимости осуществлять дистанционное подключение в режиме онлайн для диагностики и устранения неполадок, а также настройки системы в соответствии с пожеланиями пользователей.



# АНГИОГРАФИЧЕСКИЕ КОМПЛЕКСЫ



## Преимущества

### Высокое качество изображения

- Современная цифровая система визуализации
- Чувствительный плоскочувствительный детектор с пространственным разрешением до 5 пл/мм
- Высокоинформативная матрица с размером пикселя 50 мкм
- Специализированные программные фильтры для обработки изображения

### Комфорт в использовании

- Широкий спектр применения
- Программное обеспечение для анализа данных
- Специализированные пакеты
- Удобный и русскоязычный интерфейс
- Эргономичная система управления

### Безопасность и низкая дозовая нагрузка

- Высокая квантовая эффективность детектора
- Специальные компенсационные фильтры
- 6 полей съемки
- Большой набор программ органоавтоматики

### Надежность и долговечность

- Эффективная принудительная система охлаждения
- Взаимозаменяемость рабочих станций врача и оператора
- В генераторе применены новейшие разработки в области стабилизации напряжения и защиты от перепадов в сети

## Основные комплектации\*

### Цифровые детекторы

- Динамическая плоская панель для кардиологии
- Динамическая плоская панель для универсального использования

### Специализированное программное обеспечение

- Функции постобработки изображения
- Цифровая субтракционная ангиография (DSA)
- Кардиопакет
- Сосудистый пакет
- Road Map
- Пакет для визуализации имплантируемого стента в реальном времени
- Пакет перфузионной субтракционной ангиографии для анализа кровоснабжения тканей головного мозга
- Bolus Chasing

### Дополнительное оборудование

- Подвес с мониторами
- Автоматический инъектор
- Кардиомонитор
- Операционная лампа
- Медицинский принтер
- Рабочие станции клинициста
- Медицинские мониторы
- PACS-сервер

### Средства защиты пациентов и персонала от излучения

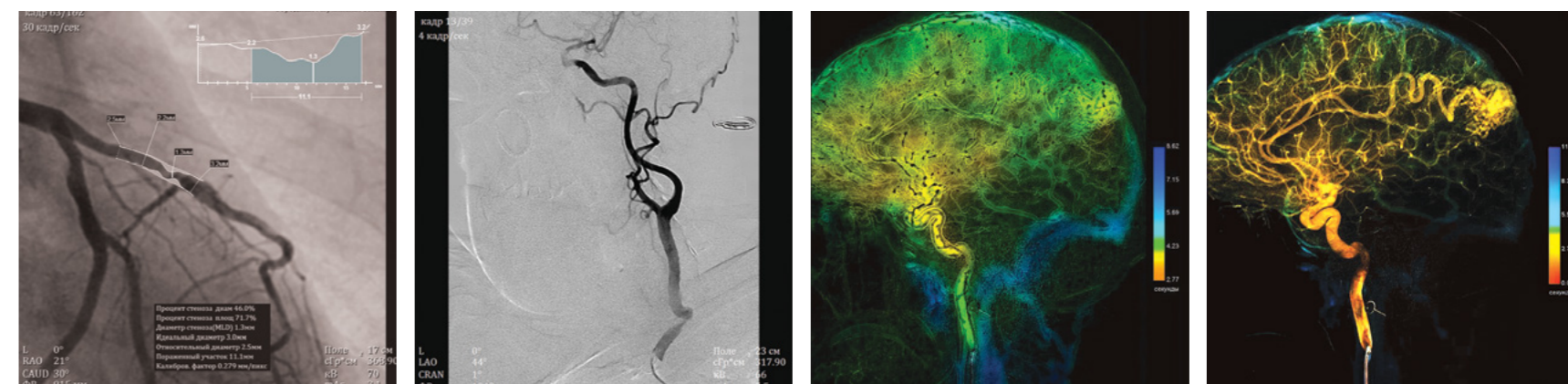
- Подвесная рентгенозащитная ширма
- Подвесной рентгенозащитный фартук
- Рентгенозащитная одежда для медицинского персонала
- Индивидуальные средства защиты для пациентов

129626, Москва, проспект Мира, дом 102, корпус 1, этаж 6, к. 6

Телефон: 8 (800) 555-73-87

Email: info@medeq.ru

Web: www.medeq.ru



\* Раздел «Основные комплектации» включает информацию только о наиболее востребованных комплектациях, общий перечень значительно шире. Любая комплектация и технические параметры могут быть изменены по инициативе производителя или по желанию заказчика.